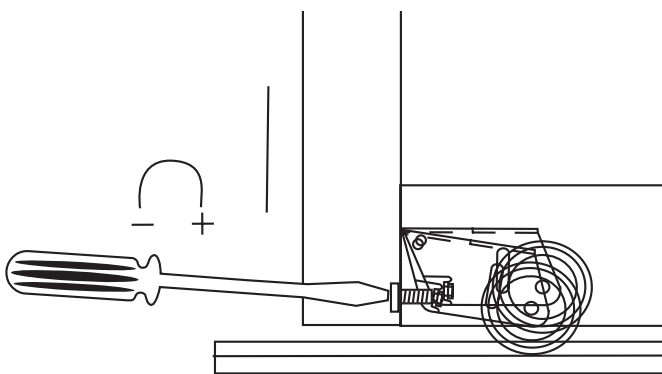


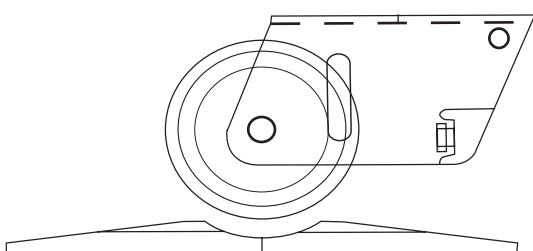
Montering av tak og gulvskinne

1. Skru takskinnen i taket eller i topplate/foring i ønsket posisjon. Anbefalt avstand fra bakvegg til forkant av takskinnen er 65 cm. (Innvendig skapdybde er 55 cm)
2. Gulvskinnen tapes fast til gulvet med dobbel-sidig teip. Gulvskinnens posisjon kan måles ut, eller ved at man installerer en dør, lodder opp denne og merker av posisjonen på gulvet før man teiper fast gulvskinne. Gulvet **må** være rent!



Høydejustering

Dørene justeres til riktig høyde og vinkel ved å stille på justeringsskruen i nederste hull på sideprofilen.



Montering av posisjonsfjær (gummi)

Sett de justerte dørene i riktig posisjon og merk av senter på de hjulene du ønsker posisjonsfjær montert under. Merket gjøres med blyant på gulvskinne. Strekk posisjonsfjæren ned i sporet på gulvskinne. Posisjonsfjæren presses så ned i sporet ved hjelp av tommelen eller et stumpt verktøy. Legg senter av posisjonsfjæren opp mot merket du gjorde på gulvskinne. Visk blyantmerket bort.